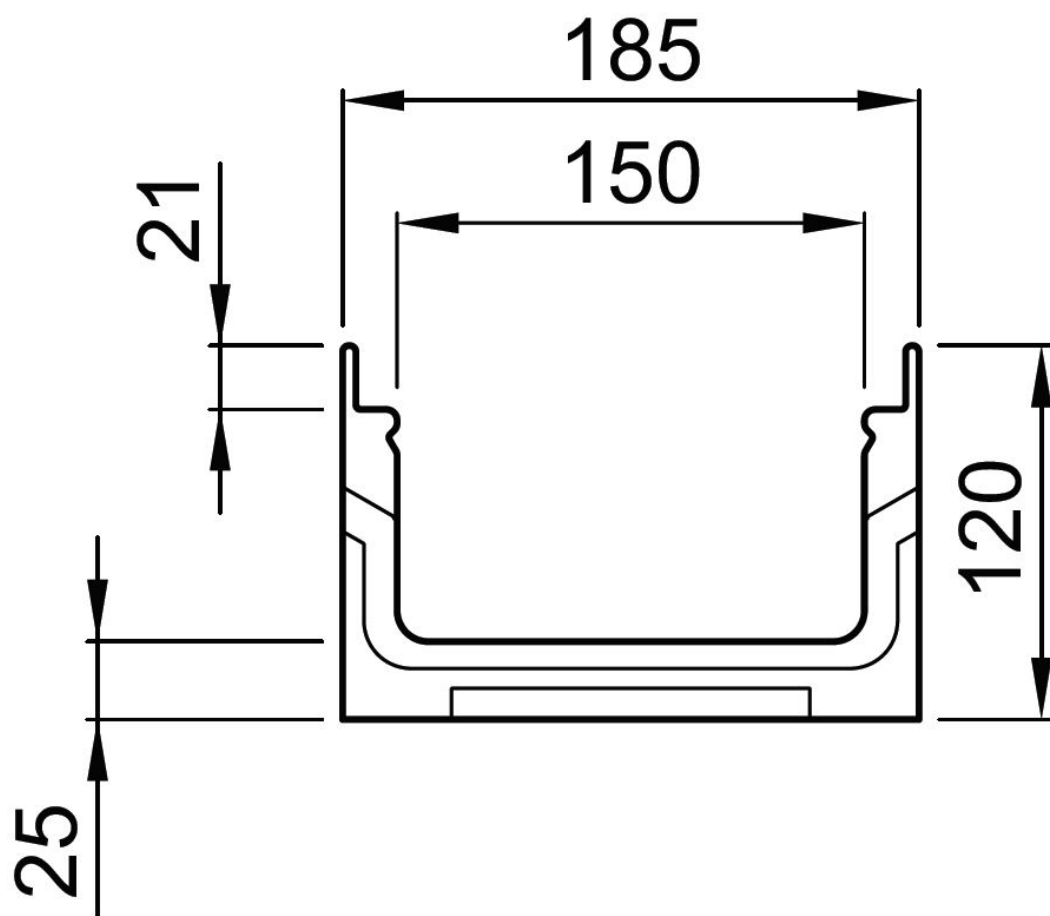


ACO Multine

Κανάλι Αποστράγγισης χαμηλού ύψους V150



Κείμενο Προδιαγραφών

Κανάλι αποστράγγισης με διατομή σχήματος V από πολυμερικό σκυρόδεμα και προστατευτική ακμή από γαλβανισμένο χάλυβα ή ανοξείδωτο χάλυβα ή χυτοσίδηρο.

Κλάση φόρτισης A15 έως E600 σύμφωνα με EN 1433:2003

100% Υδατοστεγές

Χρώμα: Φυσικό

Ονομαστικό πλάτος 15 cm

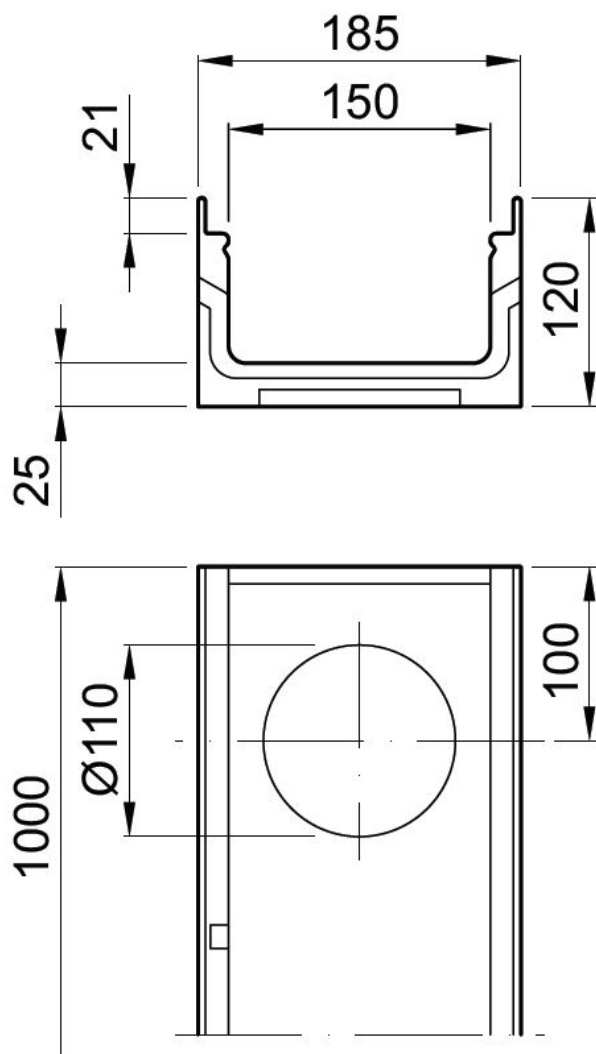
Κατασκευαστικό πλάτος 18,5 cm

Μήκος 100 cm

Κατασκευαστικό ύψος 12 cm

ACO MultiDrain

Κανάλι Αποστράγγισης χαμηλού ύψους V150 με LLD - σύνδεση σωλήνα DN110



Κείμενο Προδιαγραφών

Κανάλι αποστράγγισης με διατομή σχήματος V από πολυμερικό σκυρόδεμα και προστατευτική ακμή από γαλβανισμένο χάλυβα ή ανοξείδωτο χάλυβα ή χυτοσίδηρο. Κλάση φόρτισης A15 έως E600 σύμφωνα με EN 1433:2003
100% Υδατοστεγές

Χρώμα: Φυσικό

Ονομαστικό πλάτος 15 cm

Κατασκευαστικό πλάτος 18,5 cm

Μήκος 100 cm

Κατασκευαστικό ύψος 12 cm