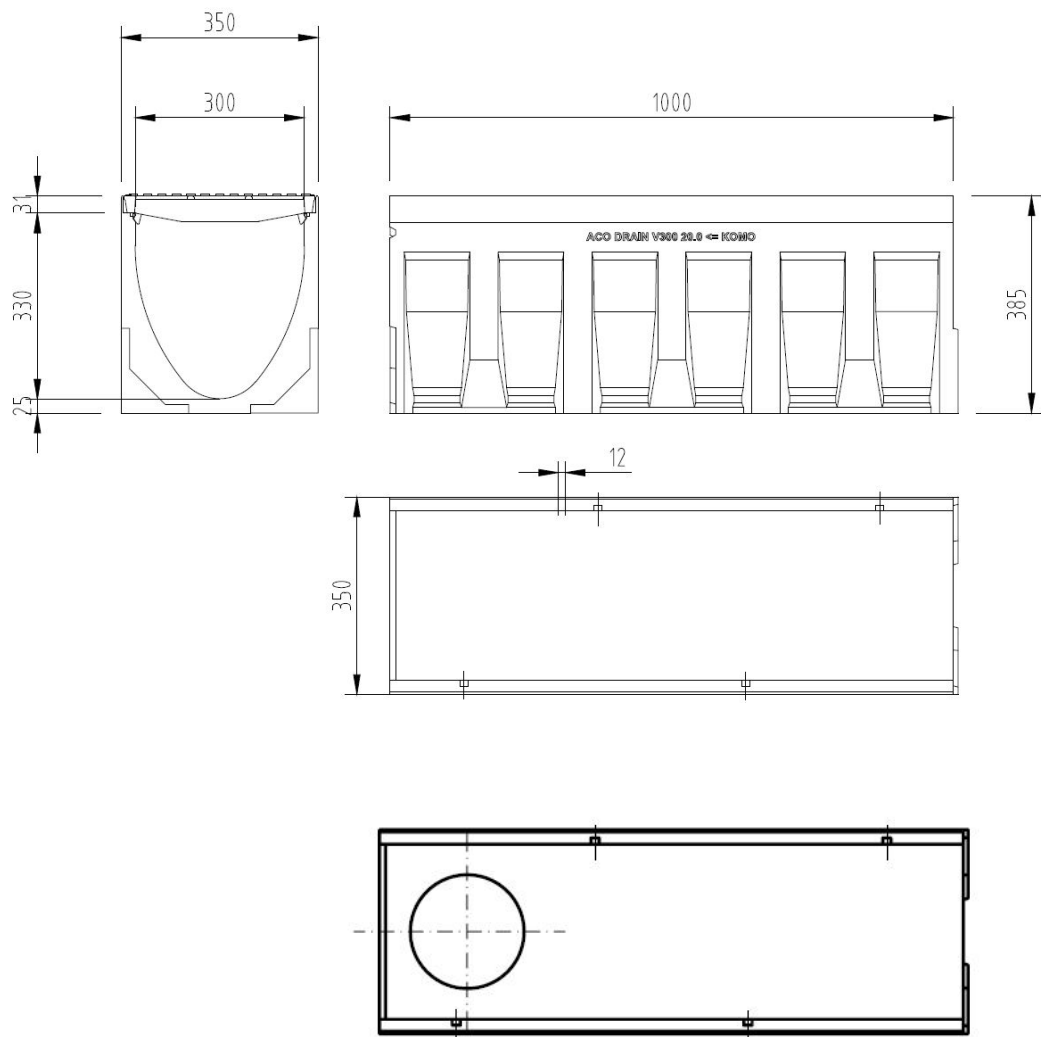


ACO Multiline Κανάλι Αποστράγγισης V300 τύπος 0.0



Κείμενο Προδιαγραφών

Κανάλι αποστράγγισης με διατομή σχήματος V από πολυμερικό σκυρόδεμα και προστατευτική ακμή από γαλβανισμένο χάλυβα ή ανοξείδωτο χάλυβα ή χυτοσίδηρο.

Κλάση φόρτισης A15 έως E600 σύμφωνα με EN 1433:2003

100% Υδατοστεγές

Χρώμα: Φυσικό

Με έξοδο για κάθετη απορροή με χείλος σφράγισης (LLD)

Ονομαστικό πλάτος 30 cm

Κατασκευαστικό πλάτος 35 cm

Μήκος 100 cm

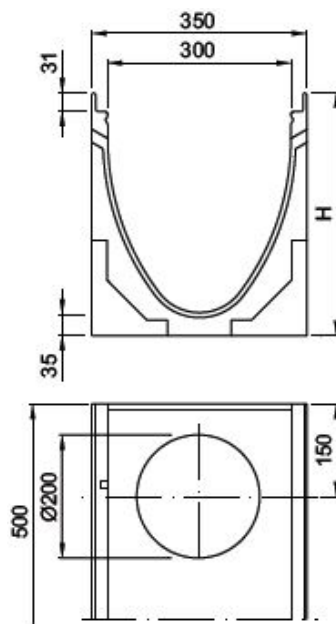
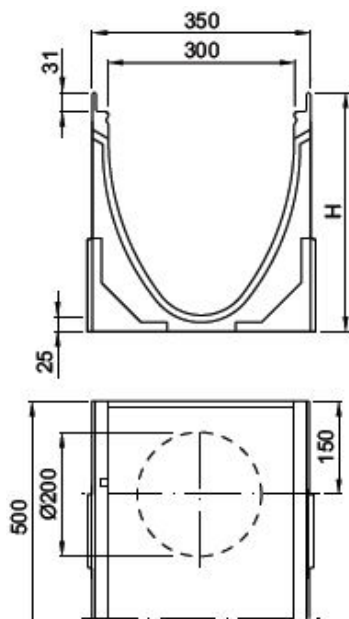
Κατασκευαστικό ύψος:

- Στάνταρ αγωγός 38,5 cm

- με LLD- χείλος σφράγισης DN200 39,5 cm

*Παρακαλώ διαγράψτε τα περιττά

ACO Multiline Κανάλι Αποστράγγισης V300 τύπος 0.0-0,5m



Κείμενο Προδιαγραφών

Κανάλι αποστράγγισης με διατομή σχήματος V από πολυμερικό σκυρόδεμα και προστατευτική ακμή από γαλβανισμένο χάλυβα ή ανοξείδωτο χάλυβα ή χυτοσίδηρο. Κλάση φόρτισης A15 έως E600 σύμφωνα με EN 1433:2003 100% Υδατοστεγής

Χρώμα: Φυσικό

Επιλογή με προκατασκευασμένο άνοιγμα για κάθετη απορροή (DN200) ή

Με ενσωματωμένο χείλος σφράγισης (DN200)

Με πλευρικά προκατασκευασμένα ανοίγματα για κάθετες συνδέσεις.

Ονομαστικό πλάτος 30 cm

Κατασκευαστικό πλάτος 35 cm

Μήκος 50 cm

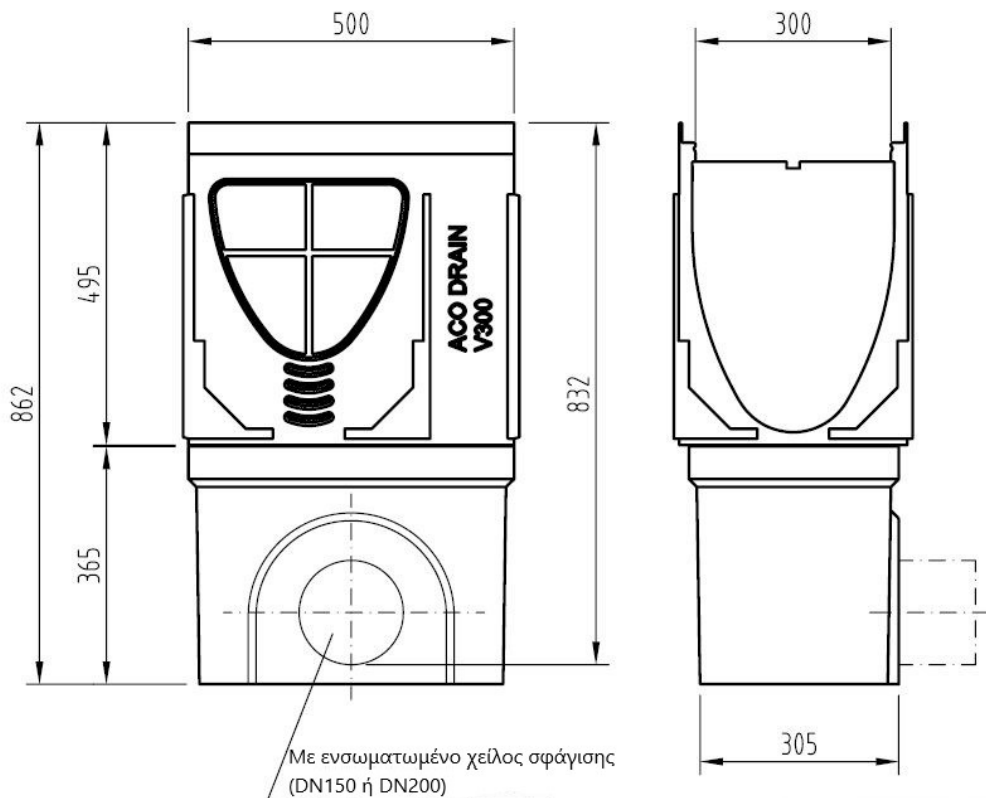
Κατασκευαστικό ύψος:

- Με ενσωματωμένο χείλος σφράγισης DN200 38,5 cm

- με LLD-Σύνδεση σωλήνα DN200 39,5 cm

*Παρακαλώ διαγράψτε τα περιττά

ACO Multiline Κανάλι Αποστράγγισης V300 τύπος 0.0- Άξονας συλλογής νερού



Κείμενο Προδιαγραφών

Άξονας συλλογής νερού από πολυμερικό σκυρόδεμα και προστατευτική ακμή από γαλβανισμένο χάλυβα ή ανοξείδωτο χάλυβα ή χυτοσίδηρο.

Χρώμα: Φυσικό

Κλάση φόρτισης A15 έως E600 σύμφωνα με EN 1433:2003

Με κλείδωμα

Με ενσωματωμένο χείλος σφάγισης (DN150 ή DN200)

Με καλάθι για απορρίμματα μεγαλύτερου μεγέθους από PP

Ονομαστικό πλάτος 30 cm

Κατασκευαστικό πλάτος 35 cm

Μήκος 50 cm

Κατασκευαστικό ύψος άξονα συλλογής νερού με LLD- σύνδεση σωλήνα 86 cm

Κατασκευαστικό ύψος άξονα συλλογής νερού με ενσωματωμένη PE-HD σύνδεση σωλήνα 91,2 cm

*Παρακαλώ διαγράψτε τα περιττά