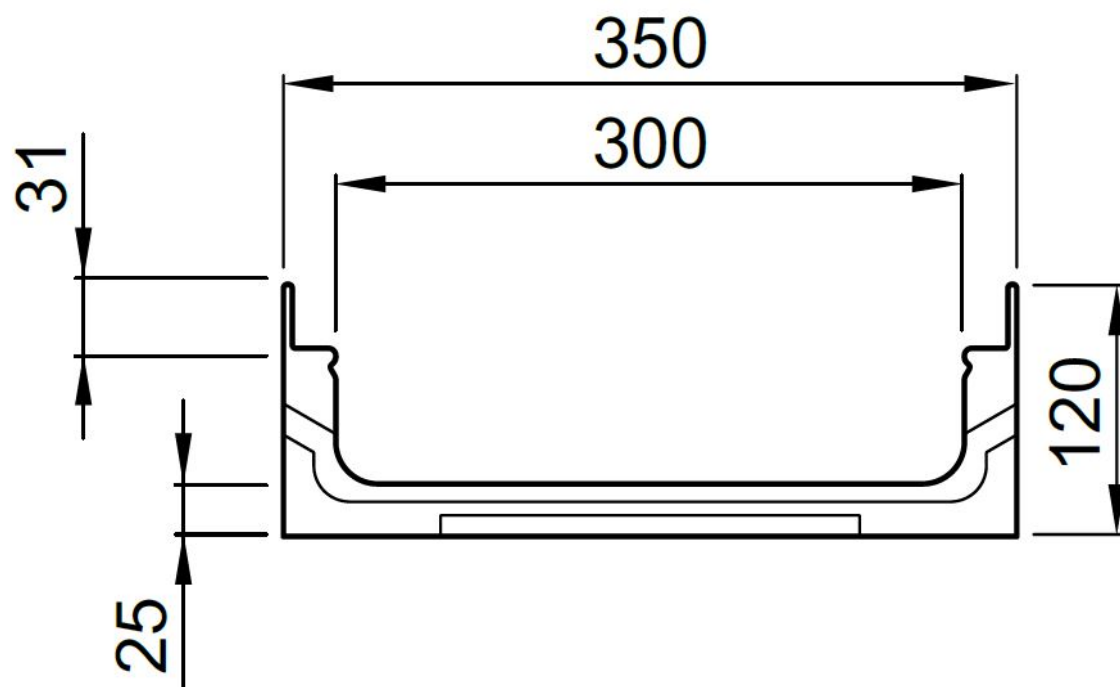


ACO Multiline**Κανάλι Αποστράγγισης χαμηλού ύψους V300****Κείμενο Προδιαγραφών**

Κανάλι αποστράγγισης με διατομή σχήματος V από πολυμερικό σκυρόδεμα και προστατευτική ακμή από γαλβανισμένο χάλυβα ή ανοξείδωτο χάλυβα ή χυτοσίδηρο.

Κλάση φόρτισης A15 έως E600 σύμφωνα με EN 1433:2003

100% Υδατοστεγές

Χρώμα: Φυσικό

Ονομαστικό πλάτος 30 cm

Κατασκευαστικό πλάτος 35 cm

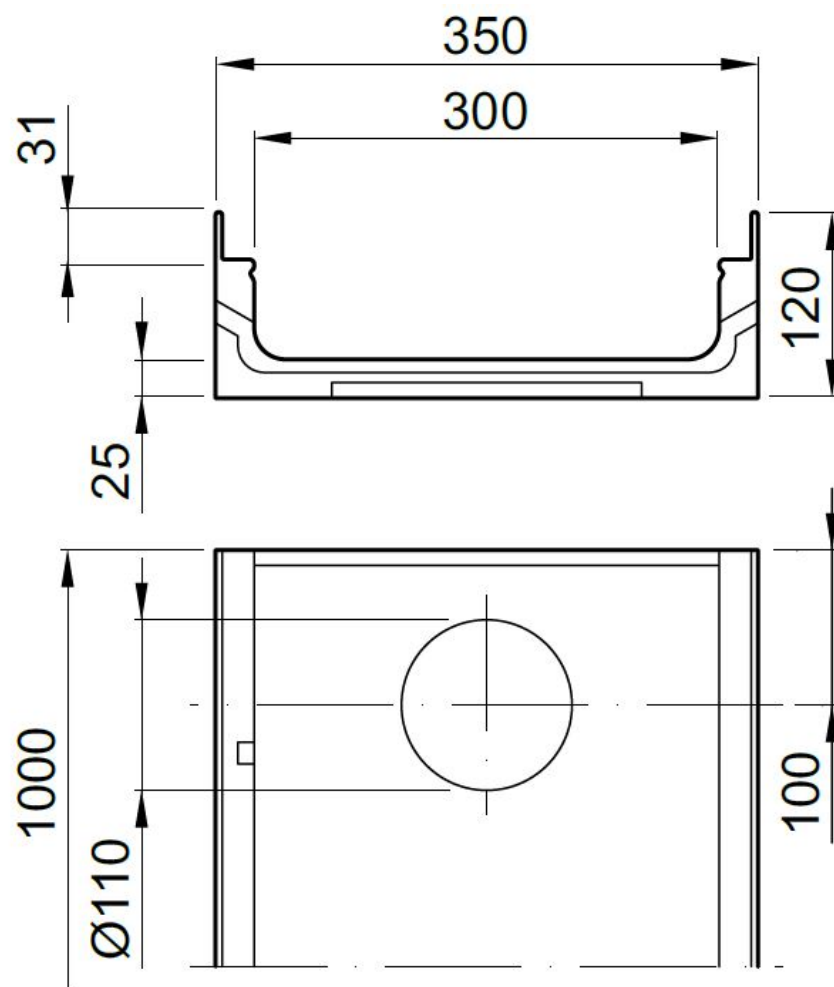
Μήκος 100 cm

Κατασκευαστικό ύψος 12 cm

ACO Multiline

Κανάλι Αποστράγγισης χαμηλού ύψους V300S με

LLD - σύνδεση σωλήνα DN 110



Κείμενο Προδιαγραφών

Κανάλι αποστράγγισης με διατομή σχήματος V από πολυμερικό σκυρόδεμα και προστατευτική ακμή από γαλβανισμένο χάλυβα ή ανοξείδωτο χάλυβα ή χυτοσίδηρο.

Κλάση φόρτισης A15 έως E600 σύμφωνα με EN 1433:2003

100% Υδατοστεγές

Χρώμα: Φυσικό

Ονομαστικό πλάτος 30 cm

Κατασκευαστικό πλάτος 35 cm

Μήκος 100 cm

Κατασκευαστικό ύψος 12 cm