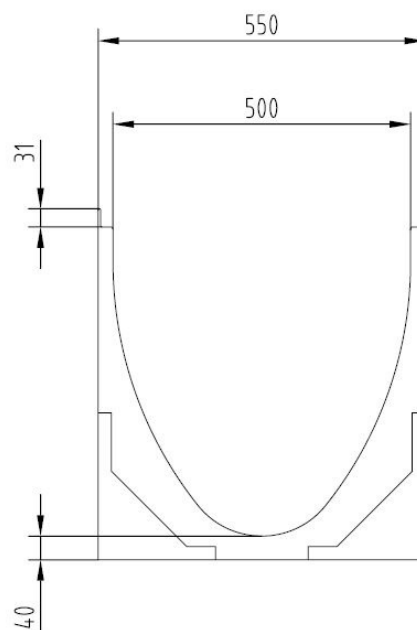
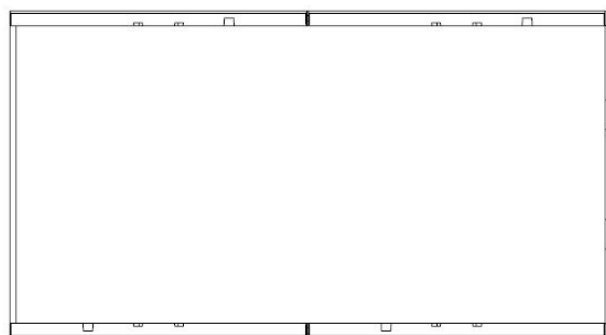
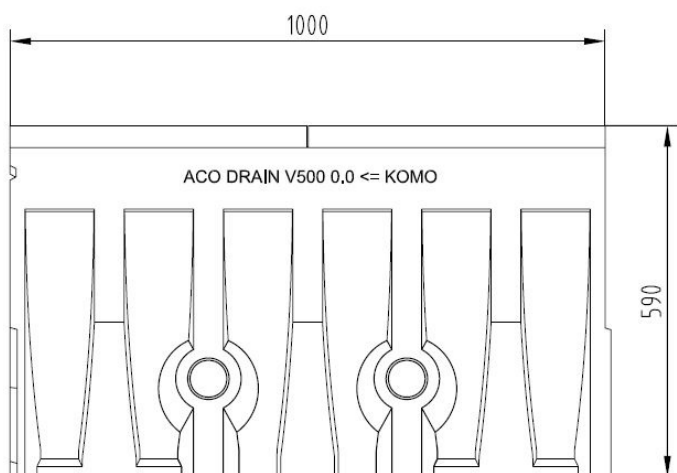


ACO Multiline Κανάλι Αποστράγγισης V500



Κείμενο Προδιαγραφών

Κανάλι αποστράγγισης με διατομή σχήματος V από πολυμερικό σκυρόδεμα και προστατευτική ακμή από γαλβανισμένο χάλυβα ή ανοξείδωτο χάλυβα ή χυτοσίδηρο.

Κλάση φόρτισης A15 έως E600 σύμφωνα με EN 1433:2003

100% Υδατοστεγές

Χρώμα: Φυσικό

Ονομαστικό πλάτος 50 cm

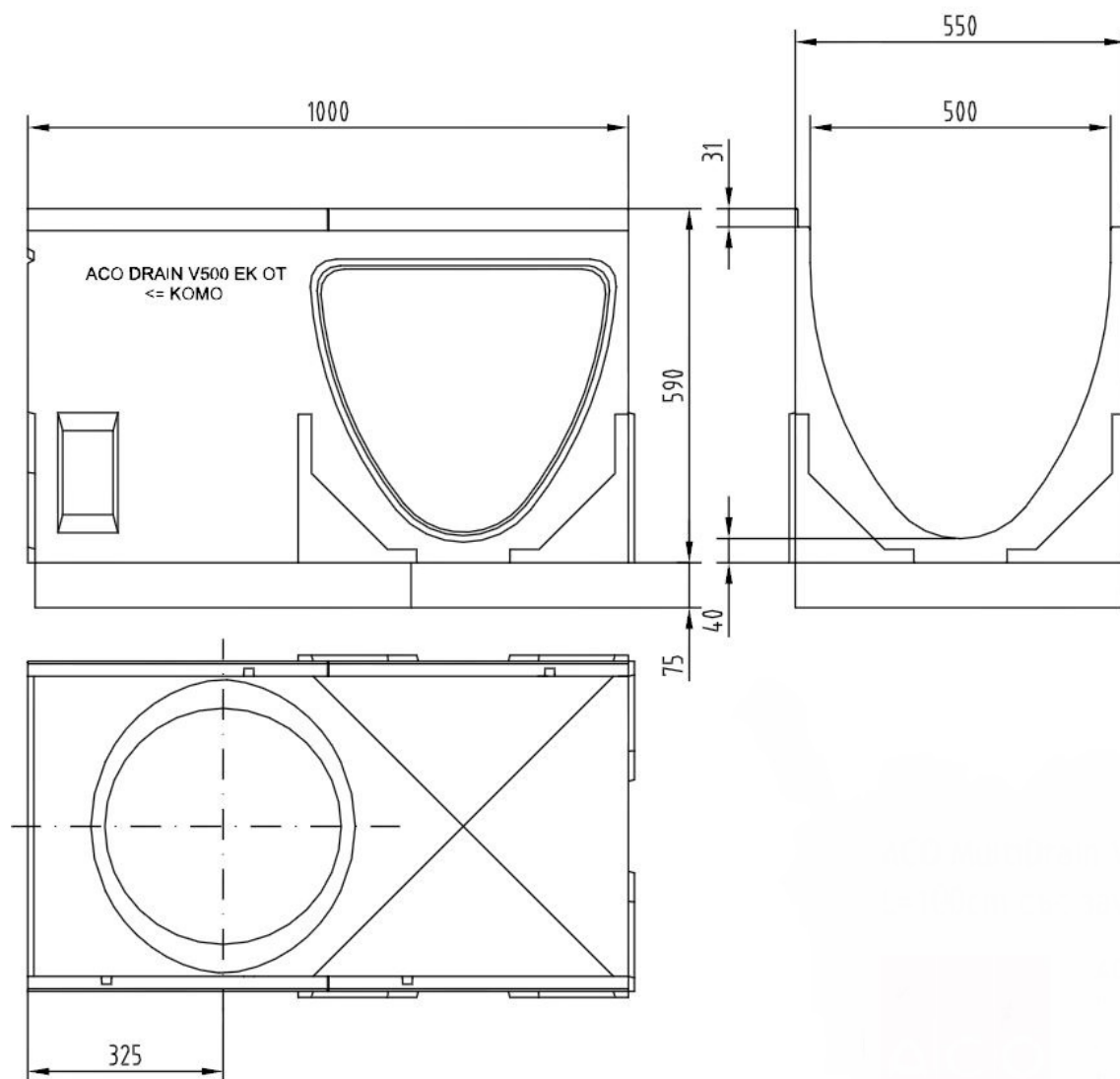
Κατασκευαστικό πλάτος 55 cm

Μήκος 100 cm

Κατασκευαστικό ύψος 59 cm

Βάρος 156,3 kg

ACO Multiline Κανάλι Αποστράγγισης V500- με LLD - σύνδεση σωλήνα DN400



Κείμενο Προδιαγραφών

Κανάλι αποστράγγισης με διατομή σχήματος V από πολυμερικό σκυρόδεμα και προστατευτική ακμή από γαλβανισμένο χάλυβα ή ανοξείδωτο χάλυβα ή χυτοσίδηρο.

Κλάση φόρτισης A15 έως E600 σύμφωνα με EN 1433:2003

100% Υδατοστεγής

Χρώμα: Φυσικό

Ονομαστικό πλάτος 50 cm

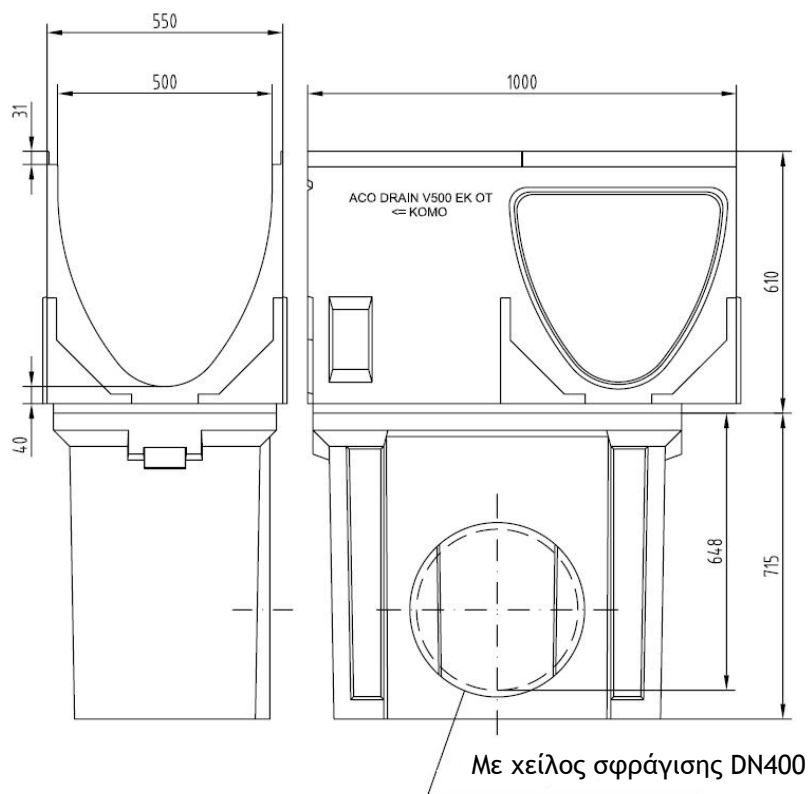
Κατασκευαστικό πλάτος 55 cm

Μήκος 100 cm

Κατασκευαστικό ύψος 66,5 cm

Βάρος 216 kg

ACO Multiline Κανάλι Αποστράγγισης V500 Άξονας συλλογής νερού



Κείμενο Προδιαγραφών

Άξονας συλλογής νερού από πολυμερικό σκυρόδεμα και προστατευτική ακμή από γαλβανισμένο χάλυβα ή ανοξείδωτο χάλυβα ή χυτοσίδηρο.

Χρώμα: Φυσικό

Κλάση φόρτισης A15 έως E600 σύμφωνα με EN 1433:2003

Με κλείδωμα

Με καλάθι για απορρίμματα μεγαλύτερου μεγέθους

Κατασκευαστικό πλάτος 55 cm

Κατασκευαστικό ύψος 132,5/165,5 cm

Μήκος 100 cm

*Παρακαλώ διαγράψτε τα περιττά