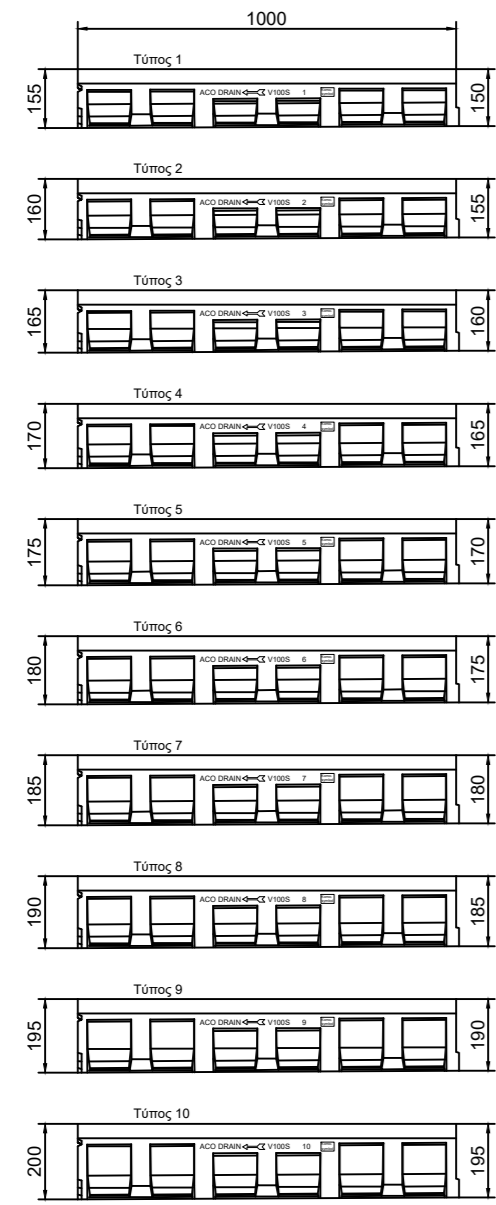
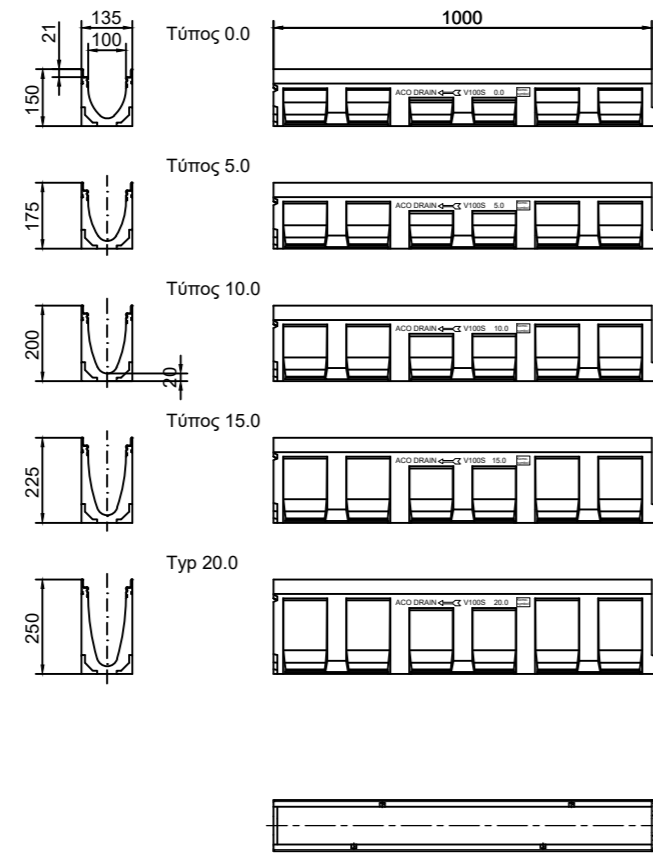


Αγωγοί με ενσωματωμένη κλίση  
0.5%, μήκος L=1m



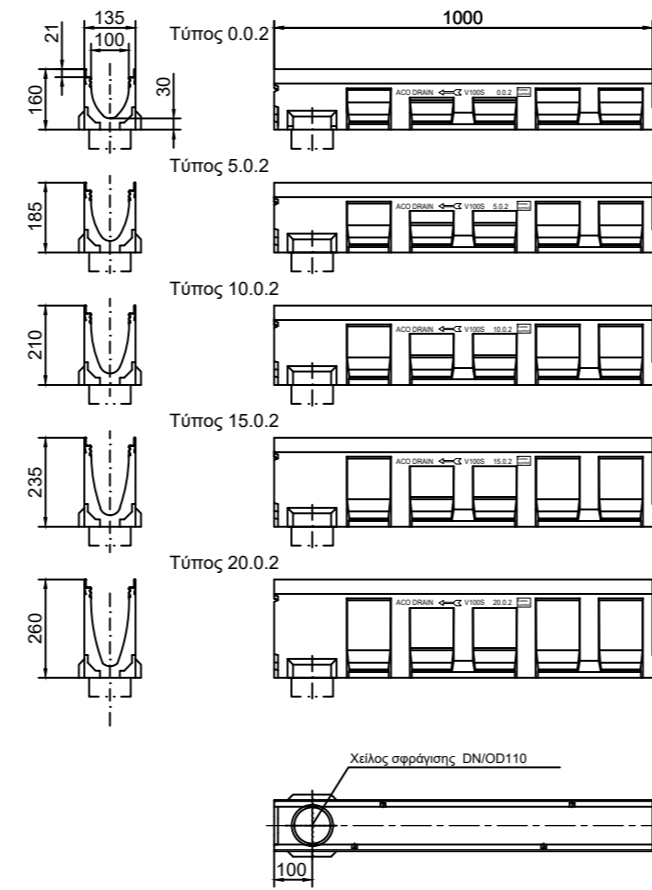
Τύπος αγωγού	A.Y (mm)	T.Y (mm)	Ακμή από γαλβ. χάλυβα Κωδ.	Ακμή από ανοξ. χάλυβα Κωδ.	Ακμή από ανοξ. χάλυβα Κωδ.
Τύπος 1	150 / 155		12301	12501	12401
Τύπος 2	155 / 160		12302	12502	12402
Τύπος 3	160 / 165		12303	12503	12403
Τύπος 4	165 / 170		12304	12504	12404
Τύπος 5	170 / 175		12305	12505	12405
Τύπος 6	175 / 180		12306	12506	12406
Τύπος 7	180 / 185		12307	12507	12407
Τύπος 8	185 / 190		12308	12508	12408
Τύπος 9	190 / 195		12309	12509	12409
Τύπος 10	195 / 200		12310	12510	12410

Αγωγοί με μήκος L=1m



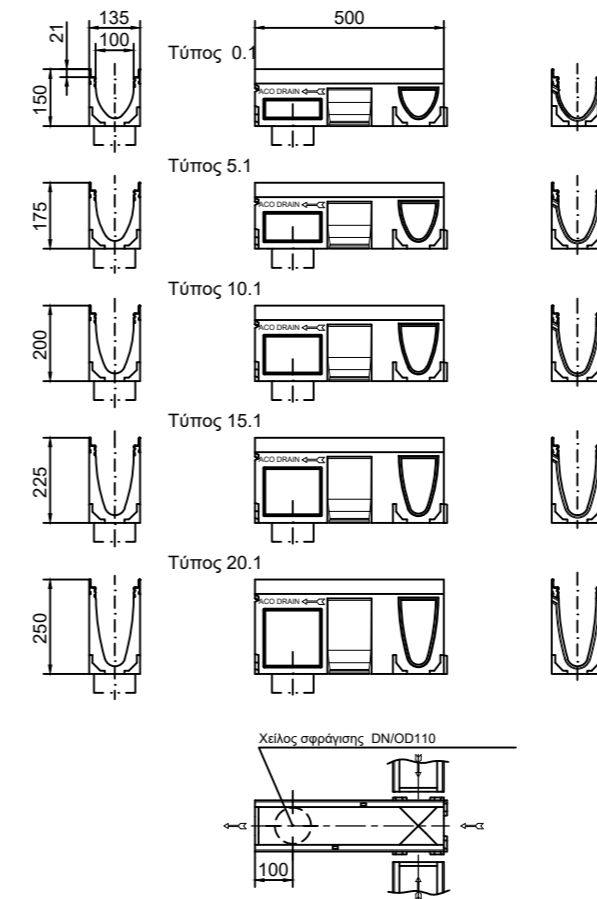
Τύπος αγωγού	Ύψος (mm)	Ακμή από χυτοσίδηρο Κωδ.	Ακμή από γαλβ. χάλυβα Κωδ.	Ακμή από ανοξ. χάλυβα Κωδ.
Τύπος 0.0	150	12330	12530	12430
Τύπος 5.0	175	12340	12540	12440
Τύπος 10.0	200	12350	12550	12450
Τύπος 15.0	225	12360	12560	12460
Τύπος 20.0	250	12370	12570	12470

Αγωγοί με μήκος L=1m απορροή Ø110



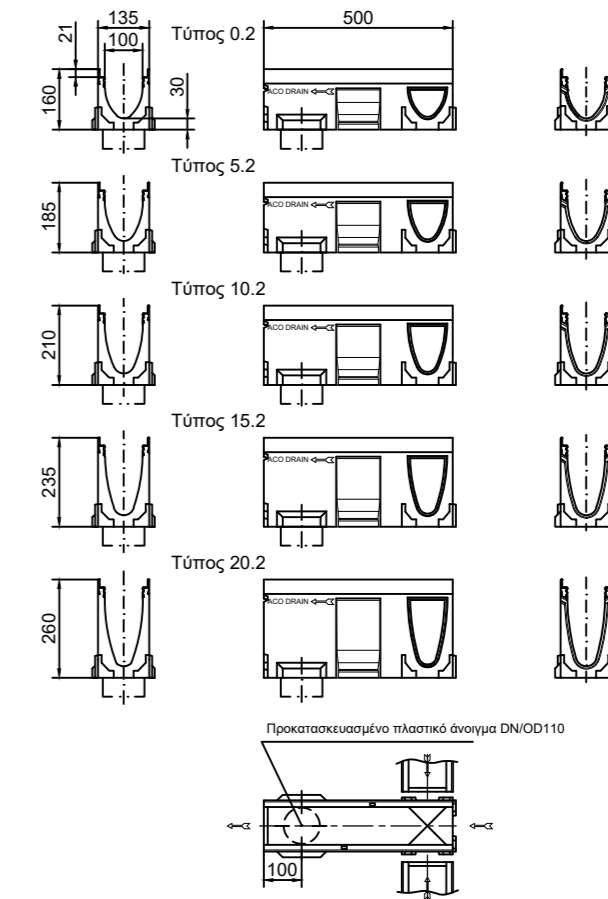
Τύπος αγωγού	Ύψος (mm)	Ακμή από χυτοσίδηρο Κωδ.	Ακμή από γαλβ. χάλυβα Κωδ.	Ακμή από ανοξ. χάλυβα Κωδ.
Τύπος 0.0.2	160	12334	12531	12434
Τύπος 5.0.2	185	12344	12541	12444
Τύπος 10.0.2	210	12354	12551	12454
Τύπος 15.0.2	235	12364	12561	12464
Τύπος 20.0.2	260	12374	12571	12474

Αγωγοί με μήκος L=0.5m με απορροή Ø110



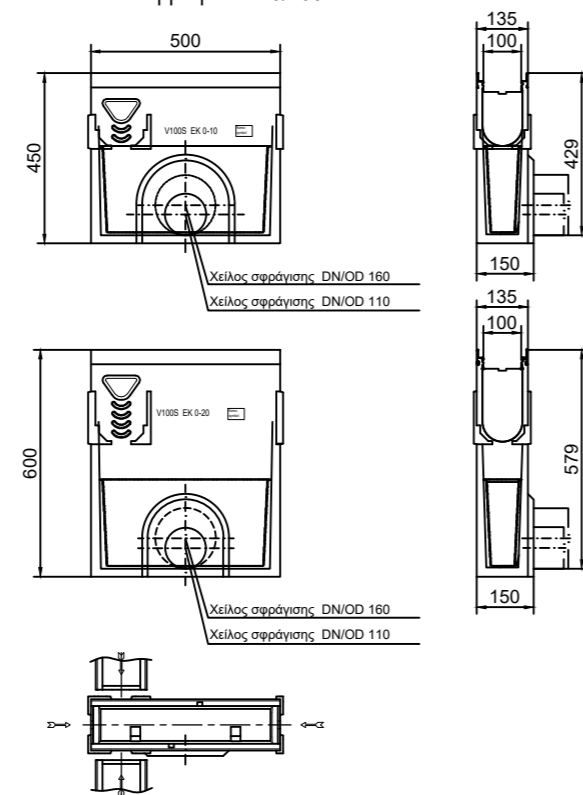
Τύπος αγωγού	Ύψος (mm)	Ακμή από χυτοσίδηρο Κωδ.	Ακμή από γαλβ. χάλυβα Κωδ.	Ακμή από ανοξ. χάλυβα Κωδ.
Τύπος 0.1	150	12332	12532	12432
Τύπος 5.1	175	12342	12542	12442
Τύπος 10.1	200	12352	12552	12452
Τύπος 15.1	225	12362	12562	12462
Τύπος 20.1	250	12372	12572	12472

Αγωγοί με μήκος L=0.5m με απορροή Ø110



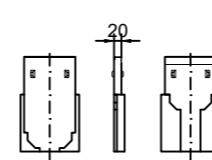
Τύπος αγωγού	Ύψος (mm)	Ακμή από χυτοσίδηρο Κωδ.	Ακμή από γαλβ. χάλυβα Κωδ.	Ακμή από ανοξ. χάλυβα Κωδ.
Τύπος 0.2	160	12333	12533	12433
Τύπος 5.2	185	12343	12543	12443
Τύπος 10.2	210	12353	12553	12453
Τύπος 15.2	235	12363	12563	12463
Τύπος 20.2	260	12373	12573	12473

Άξονας συλλογής νερού με μήκος L=0.5m, με απορροή DN 110/160



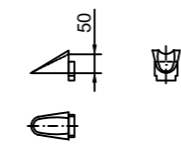
Τύπος	Απορροή	Ακμή από χυτοσίδηρο Κωδ.	Ακμή από γαλβ. χάλυβα Κωδ.	Ακμή από ανοξ. χάλυβα Κωδ.
Χαμηλή	Ø110	12391	12591	12491
Χαμηλή	Ø160	12398	12598	12498
Υψηλή	Ø110	12392	12592	12492
Υψηλή	Ø160	12399	12599	12499

Τελικές πλάκες



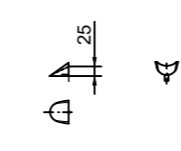
Τύπος	Ακμή από χυτοσίδηρο Κωδ.	Ακμή από γαλβ. χάλυβα Κωδ.	Ακμή από ανοξ. χάλυβα Κωδ.
Τύπος 0 - 20	12385	12585	12485

Στοιχείο μετάβασης 5 cm



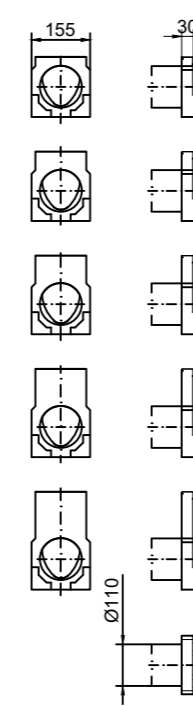
Μετάβαση 5 cm	Κωδ.
Τύπος 0. - 10. i 10. - 20.	12600

Στοιχείο μετάβασης 2,5 cm

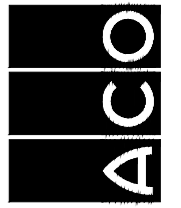


Μετάβαση 5 cm	Κωδ.
Τύπος 0. - 10. i 10. - 20.	12600

Τελικές πλάκες με απορροή



Τύπος	Ακμή από χυτοσίδηρο Κωδ.	Ακμή από γαλβ. χάλυβα Κωδ.	Ακμή από ανοξ. χάλυβα Κωδ.
Τύπος 0.	12386	12586	12486
Τύπος 5.	12387	12587	12487
Τύπος 10.	12388	12588	12488
Τύπος 15.	12389	12589	12489
Τύπος 20.2	12390	12590	12490



ACO. The Future of Drainage.  
design@aco.gr www.aco.com.gr

**ΤΕΧΝΙΚΕΣ ΠΡΟΔΙΑΓΡΑΦΕΣ ΤΟΥ ΠΡΟΪΟΝΤΟΣ:**  
Σύστημα αποστράγγισης MultiDrain για ελαστικές σφραγίδες και E600 σύμφωνα με το πρότυπο EN 1433 από αντισφαιρικό και αντιστατικό πολυμερές σφραγίδων με προστατευτικές ακμές από σφειδεδιγμένο γαλβανισμένο χάλυβα είτε από χυτοσίδηρο (E6) στην πλευρά εξέδου, ενδεικτικό πλάτος 10,0 cm, κατασκευαστικό μήκος σύμφωνα με το σχέδιο, κατασκευαστικό πλάτος 8,5 cm, κατασκευαστικό ύψος σύμφωνα με το σχέδιο, με ή χωρίς κλίση με βέλτιστο επίπεδο N-profile, παραδίδεται και εγκαθίσταται σύμφωνα με οδηγίες του κατασκευαστή.

Κλίμακα: Scale 1:20	Αριθμός σχεδίου: Sheet reference num. 84
Ημερομηνία: Date 05/2016	Τύπος σχεδίου: Drawing designator WS
Αρ. αναβ. Revision num. 0	Αριθμός εκδόσης: 84
Ονομασία συστήματος: ACO MultiDrain Ονομασία σχεδίου: Σχέδιο αποστράγγισης MultiDrain V100 σύμφωνα με EN 1433 έως κλίση φοριού: E600 Ονομασία φακέλου: ACO Multiline V100.dwg	

This drawing is a property of ACO BUILDING ELEMENTS LTD and cannot be copied or reproduced, either in whole or in part, without the written permission of ACO BUILDING ELEMENTS LTD. All rights reserved.