

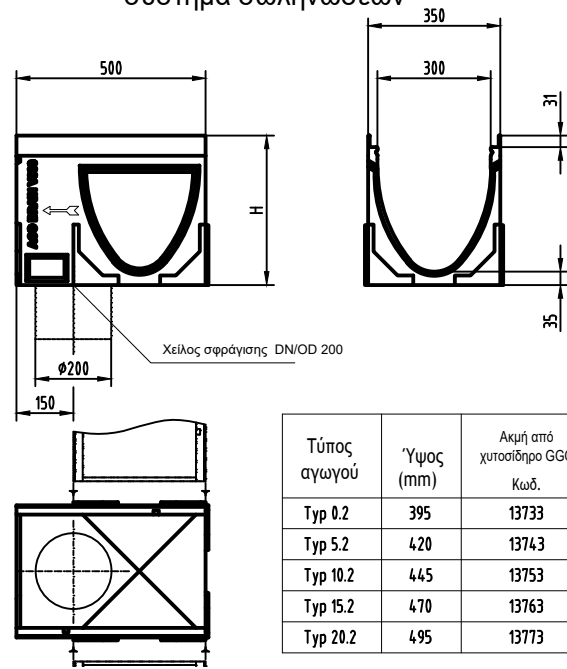
Τύπος αγωγού	A.Y. (mm)	T.Y. (mm)	Ακμή από χυτοσίδηρο GGG Κωδ.	Ακμή από γαλβ. χάλυβα Κωδ.	Ακμή V2A Κωδ.
0.0	385	385	13730	13530	13630
1	385	390	13701	13501	13601
2	390	395	13702	13502	13602
3	395	400	13703	13503	13603
4	400	405	13704	13504	13604
5	405	410	13705	13505	13605
5.0	410	410	13740	13540	13640
6	410	415	13706	13506	13606
7	415	420	13707	13507	13607
8	420	425	13708	13508	13608
9	425	430	13709	13509	13609
10	430	435	13710	13510	13610
10.0	435	435	13750	13550	13650
15.0	460	460	13760	13560	13660
20.0	485	485	13770	13570	13670

Τύπος αγωγού	Ύψος (mm)
Τύπος 0.0	385
Τύπος 5.0	410
Τύπος 10.0	435
Τύπος 15.0	460
Τύπος 20.0	485

Τύπος αγωγού	Ύψος (mm)	Ακμή από χυτοσίδηρο GGG Κωδ.	Ακμή από γαλβ. χάλυβα Κωδ.	Ακμή V2A Κωδ.
0.0.2	395	13731	13531	13631
5.0.2	420	13741	13541	13641
10.0.2	445	13751	13551	13651
15.0.2	470	13761	13561	13661
20.0.2	495	13771	13571	13671

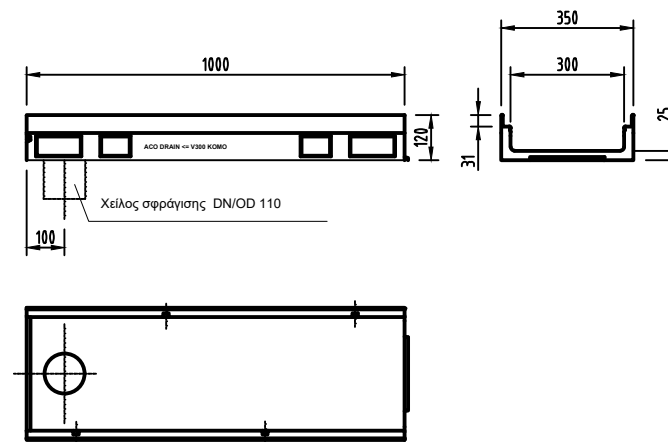
Τύπος αγωγού	Ύψος (mm)	Ακμή από χυτοσίδηρο GGG Κωδ.	Ακμή από γαλβ. χάλυβα Κωδ.	Ακμή V2A Κωδ.
Τυρ 0.1	385	13732	13532	13632
Τυρ 5.1	410	13742	13542	13642
Τυρ 10.1	435	13752	13552	13652
Τυρ 15.1	460	13762	13562	13662
Τυρ 20.1	485	13772	13572	13672

Αγωγός με μήκος L=0.5m προκατασκευασμένο άνοιγμα για απορροή Ø200, επιτρέπει T και L συνδέσεις, με LLD - σύστημα σωληνώσεων

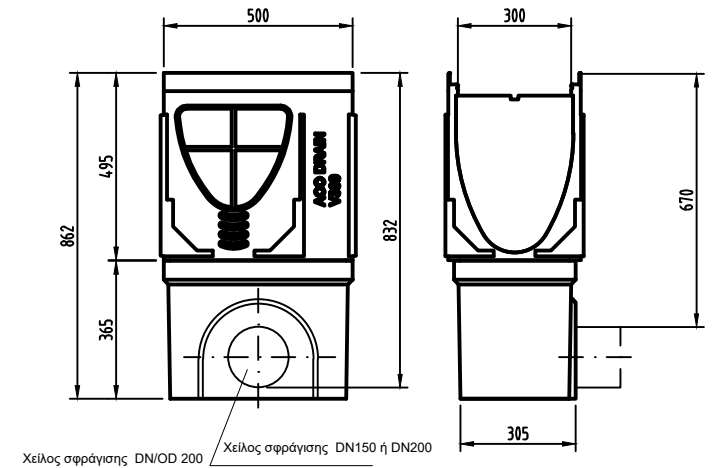


Τύπος αγωγού	Ύψος (mm)	Ακμή από χυτοσίδηρο GGG Κωδ.	Ακμή από γαλβ. χάλυβα Κωδ.	Ακμή V2A Κωδ.
Τυρ 0.2	395	13733	13533	13633
Τυρ 5.2	420	13743	13543	13643
Τυρ 10.2	445	13753	13553	13653
Τυρ 15.2	470	13763	13563	13663
Τυρ 20.2	495	13773	13573	13673

Άξονας συλλογής νερού με μήκος L=0.5m, με απορροή DN 160/200



Άξονας συλλογής νερού με μήκος L=0.5m, με άνοιγμα DN 160/200



Όνομασία συστήματος: System name ACO MultiDrain	Κλίμακα: Scale 1:20	Discipline disignator WS	Τύπος σχεδίου: Disignator 5	Αριθμός σελίδας: Sheet reference num. 87
Όνομασία σχεδίου: Sheet name Σύστημα αποστράγγισης MultiDrain V100 σύμφωνα με EN 1433 έως κλάση φορτίου E600	Ημερομηνία: Date 05/2016			
Όνομασία φακέλου: File name ACO Multiline V300.dwg	Αρ. αναθ. Revision num. 0			

ΤΕΧΝΙΚΕΣ ΠΡΟΔΙΑΓΡΑΦΕΣ ΤΟΥ ΠΡΟΪΟΝΤΟΣ:
Σύστημα αποστράγγισης MultiDrain για κλάσεις φορτίου έως και E600, σύμφωνα με το πρότυπο EN 1433, από αντικολλητικό και αντιψυκτικό πολυμερές ακυρόδεμα, με προστατευτικές ακμές από ανοξείδωτο/γαλβανισμένο χάλυβα είτε από χυτοσίδηρο. (SF) Στην πλευρά εξόδου, ενδεικτικό πλάτος 10.0 cm, κατασκευαστικό μήκος σύμφωνα με το σχέδιο, κατασκευαστικό πλάτος 13.5 cm, κατασκευαστικό ύψος σύμφωνα με το σχέδιο, με ή χωρίς κλίση με βελτιστοποιημένο V-profile, παραδίδεται και εγκαθίσταται σύμφωνα με οδηγίες του κατασκευαστή.

ACO. The Future of Drainage.

designsteam@aco.bgwww.aco.com.gr