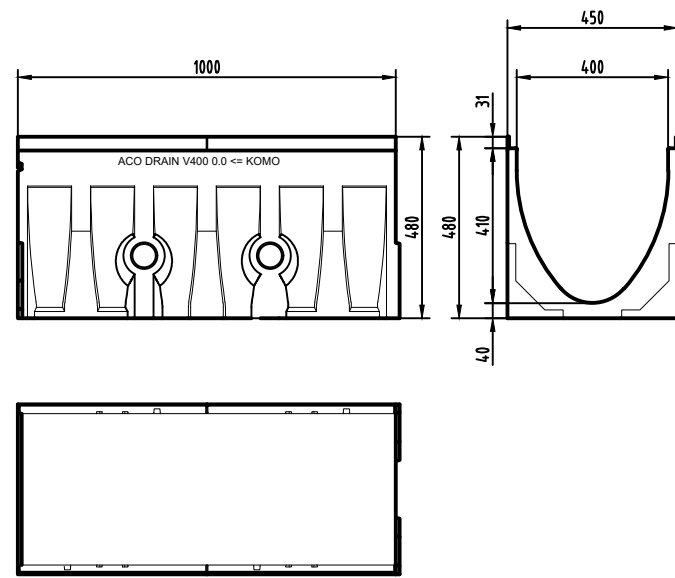
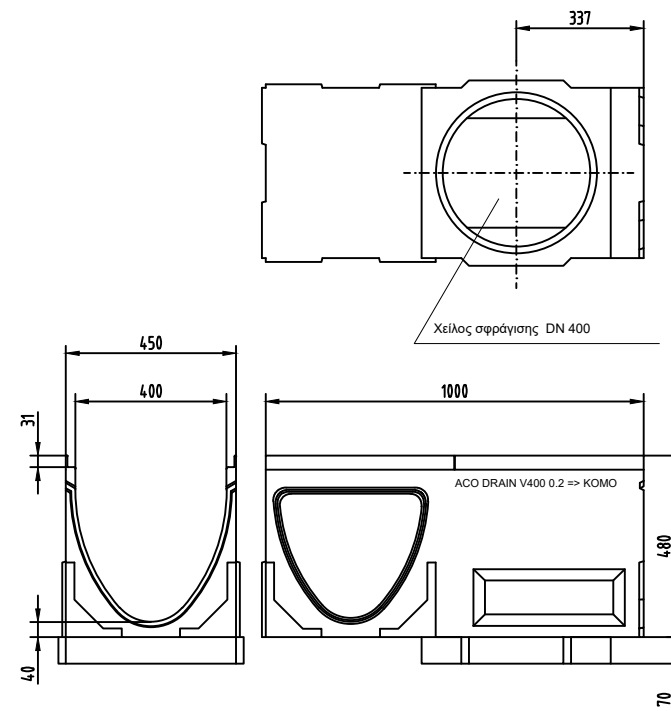


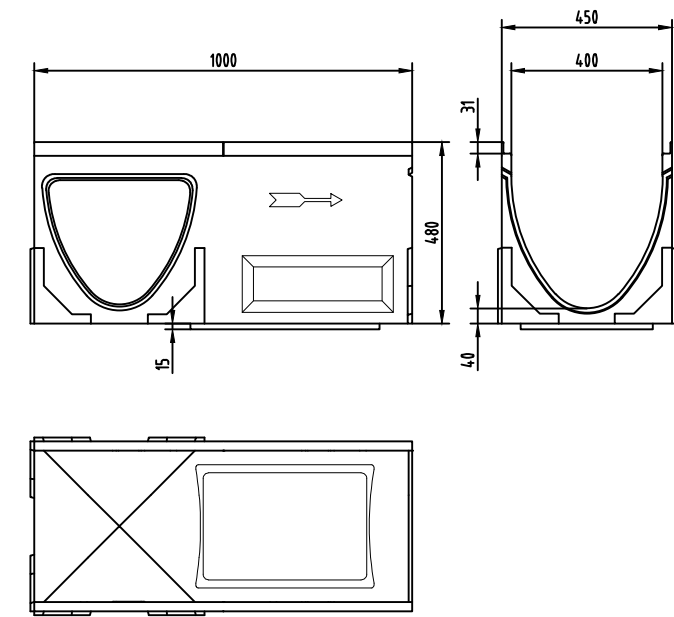
Αγωγός χωρίς κλίση , μήκος L=1m



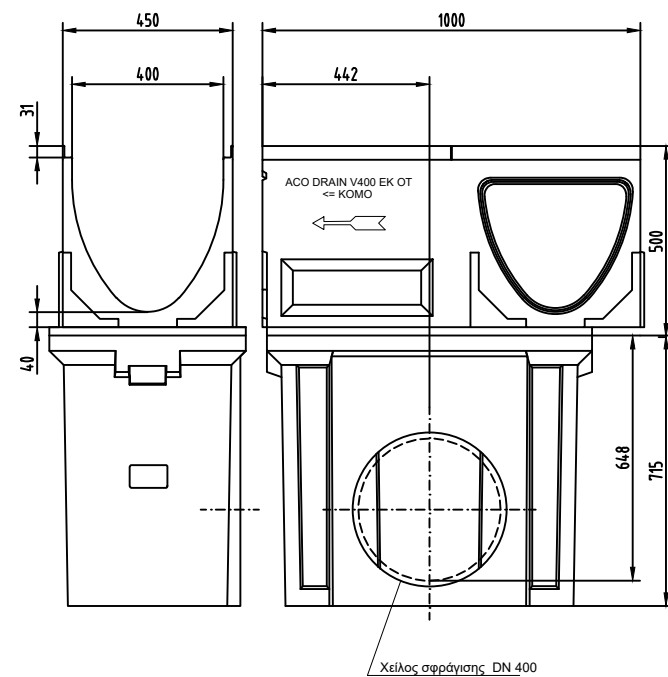
Αγωγός με μήκος L=1m με προκατασκευασμένο άνοιγμα για απορροή DN200



Αγωγός με προκατασκευασμένο άνοιγμα για "T" σύνδεση, χωρίς ενσωματωμένη κλίση, 1000mm



Άξονας συλλογής νερού με μήκος L=1.0m, με άνοιγμα DN 400



Όνομασία συστήματος: System name	Κλίμακα: Scale	Discipline designator	Τύπος σχεδίου: Designator	Αριθμός σελίδας: Sheet reference num.
ACO MultiDrain	1:20	WS	5	88
Όνομασία σχεδίου: Sheet name	Ημερομηνία: Date		Αριθμός σελίδας:	
Σύστημα αποστράγγισης MultiDrain V400 σύμφωνα με ΕΛΟΤ EN 1433 έως κλάση φορτίου E600	05/2016		88	
Όνομασία φακέλου: File name	Αρ. αναθ. Revision num.			
ACO Multiline V400.dwg	0			

ΤΕΧΝΙΚΕΣ ΠΡΟΔΙΑΓΡΑΦΕΣ ΤΟΥ ΠΡΟΪΟΝΤΟΣ:
 Σύστημα αποστράγγισης MultiDrain για κλάσεις φορτίου έως και E600, σύμφωνα με το πρότυπο EN 1433, από αντιολισθητικό και αντιψυκτικό πολυμερές σκυρόδεμα, με προστατευτικές ακμές από ανοξείδωτο/γαλβανισμένο χάλυβα είτε από χυτοσίδηρο. (SF) Στην πλευρά εξόδου, ενδεικτικό πλάτος 40.0 cm, κατασκευαστικό μήκος σύμφωνα με το σχέδιο, κατασκευαστικό πλάτος 45.0cm, κατασκευαστικό ύψος σύμφωνα με το σχέδιο, με ή χωρίς κλίση με βελτιστοποιημένο V-profile. παραδίδεται και εγκαθίσταται σύμφωνα με οδηγίες του κατασκευαστή.

ACO. The Future of Drainage.



designsteam@aco.bg www.aco.com.gr