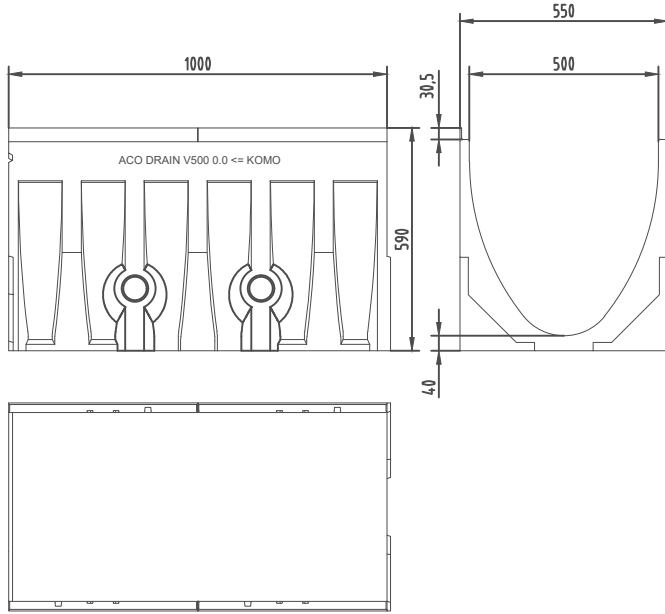
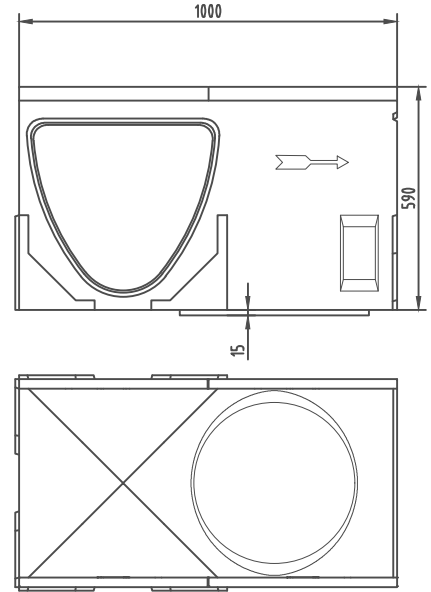


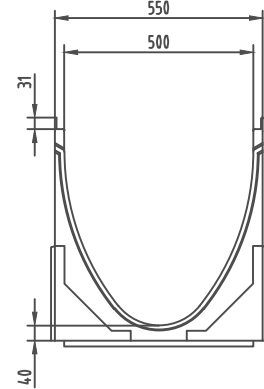
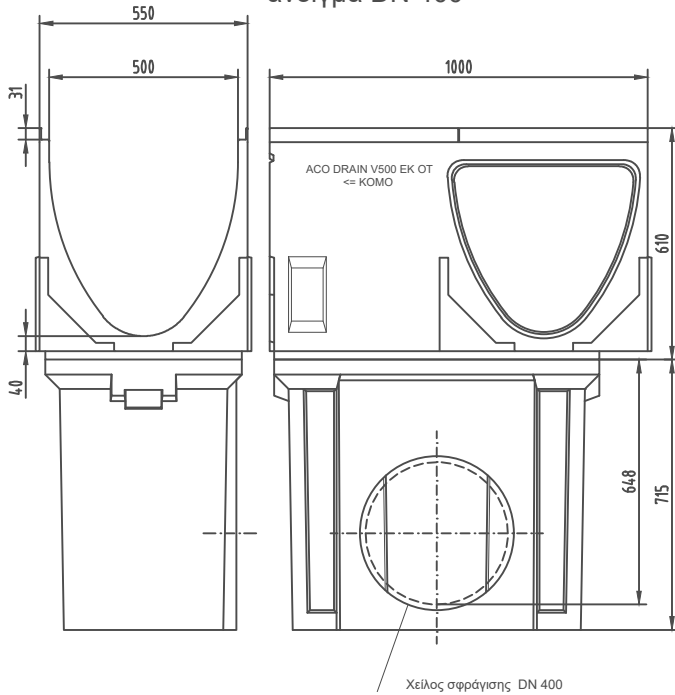
Αγωγός χωρίς κλίση , μήκος L=1m



Αγωγός με προκατασκευασμένο άνοιγμα για σύνδεση, χωρίς ενσωματωμένη κλίση, 1000mm



Άξονας συλλογής νερού με μήκος L=1.0m, με άνοιγμα DN 400



File name: ACO Multiline V500.dwg Plotted: 2020-04-01 Plot Device: DWG To PDF.pc3 Paper Size: ISO FULL BLEED A4 (210.00 X 297.00 MM)

Όνομασία συστήματος:  
System name

ACO MultiDrain

Όνομασία σχεδίου:  
Sheet name

Σύστημα αποστράγγισης MultiDrain V500 σύμφωνα με ΕΛΟΤ EN 1433 έως κλάση φορτίου E600

Όνομασία φακέλου:  
File name

ACO Multiline V500.dwg

Κλίμακα:  
Scale

1:20

Discipline designator

WS

Τύπος σχεδίου:  
Designator

5

Αριθμός σελίδας:  
Sheet reference num.

89

Ημερομηνία:  
Date

05/2016

Αρ. αναθ.  
Revision num.

0

Αριθμός σελίδας:  
89

**ΤΕΧΝΙΚΕΣ ΠΡΟΔΙΑΓΡΑΦΕΣ ΤΟΥ ΠΡΟΙΟΝΤΟΣ:**

Σύστημα αποστράγγισης MultiDrain για κλάσεις φορτίου έως και E600, σύμφωνα με το πρότυπο EN 1433, από αντιολισθητικό και αντιψυκτικό πολυμερές σκυρόδεμα, με προστατευτικές ακμές από ανοξείδωτο/γαλβανισμένο χάλυβα είτε από χυτοσίδηρο. (SF)  
Στην πλευρά εξόδου, ενδεικτικό πλάτος 50.0 cm, κατασκευαστικό μήκος σύμφωνα με το σχέδιο, κατασκευαστικό πλάτος 55.0cm, κατασκευαστικό ύψος σύμφωνα με το σχέδιο, με ή χωρίς κλίση με βελτιστοποιημένο V-profile, παροδίδεται και εγκαθίσταται σύμφωνα με οδηγίες του κατασκευαστή.

ΑΡΤ. Νε: ----

ACO. The Future of Drainage.

design@aco.bgwww.aco.com.gr



Το σχέδιο αυτό είναι ιδιοκτησία της εταιρείας "ACO - CONSTRUCTION ELEMENTS EOOD" και δεν μπορεί να αναπαραχθεί ή να χρησιμοποιηθεί χωρίς την άδεια της εταιρείας. Η εικόνα που παρουσιάζεται στο σχέδιο είναι ενδεικτική και δεν αποτελεί αντικείμενο πώλησης. Η εικόνα που παρουσιάζεται στο σχέδιο είναι ενδεικτική και δεν αποτελεί αντικείμενο πώλησης. Η εικόνα που παρουσιάζεται στο σχέδιο είναι ενδεικτική και δεν αποτελεί αντικείμενο πώλησης. Η εικόνα που παρουσιάζεται στο σχέδιο είναι ενδεικτική και δεν αποτελεί αντικείμενο πώλησης.