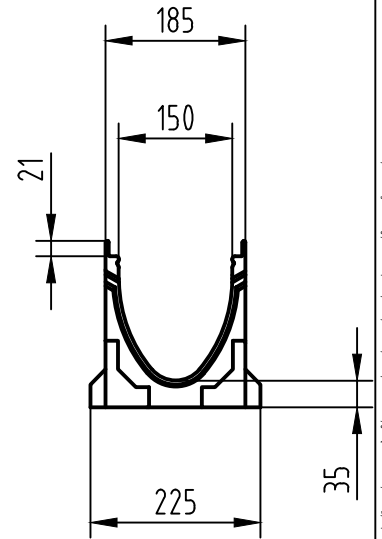
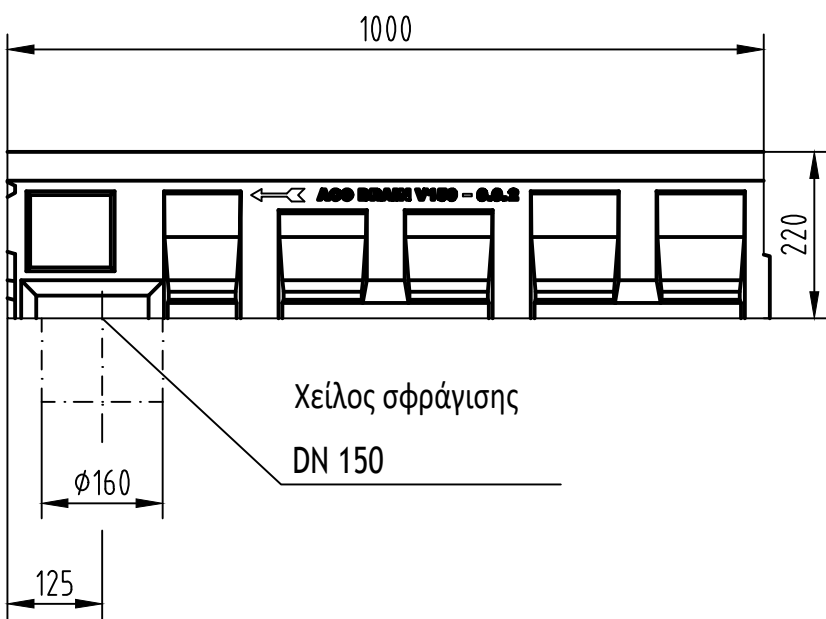
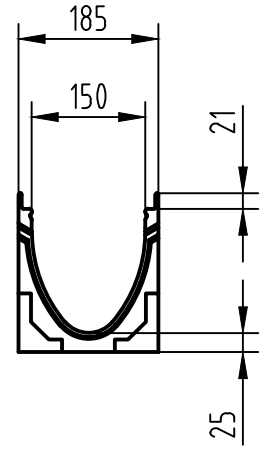
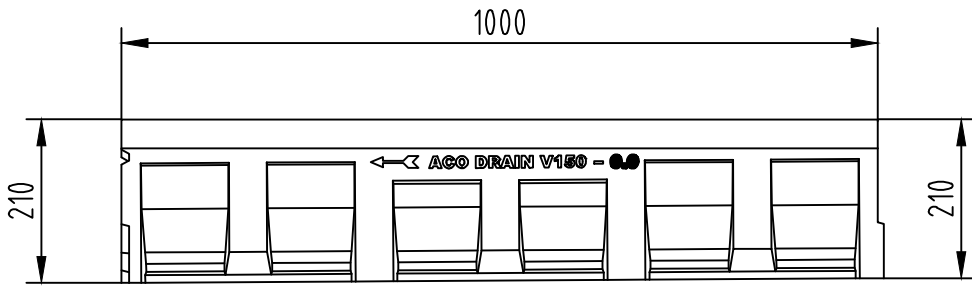



File name: 01_ACO_Multiline_V150_WS-522_0.0_L100cm.dwg Plotted: 2020-04-01 Plot Device: DWG To PDF.pc3 Paper Size: ISO FULL BLEED A4 (210.00 X 297.00 MM)



Ονομασία συστήματος : System name ACO Multiline	Κλίμακα: Scale 1:10	Discipline designator WS	Τύπος σχεδίου : Designator 5	Αριθμός σελίδας : Sheet reference num. 22
Ονομασία σχεδίου : Sheet name ACO Multiline V100 0.0 Αγωγός με ενδεικτικό πλάτος 150mm, χωρίς ενσωματωμένη κλίση ,1000mm	Ημερομηνία: Date 04/2016		Αριθμός σελίδας : 22	
Ονομασία φακέλου: File name 01_ACO_Multiline_V150_WS-522_0.0_L100cm.dwg	Αριθμός αναθεώρησης: Revision num. 0			
ΤΕΧΝΙΚΕΣ ΠΡΟΔΙΑΓΡΑΦΕΣ ΤΟΥ ΠΡΟΪΟΝΤΟΣ: Σύστημα αποστράγγισης από πολυμερικό σκυρόδεμα, τύπου V, για κλάσεις φορτίου από A15 έως E600, σύμφωνα με το EN 1433: 2003, 100% υδατοστεγές, ενδεικτικό πλάτος 150 mm, κατασκευαστικό πλάτος 18,5 cm, χωρίς ενσωματωμένη κλίση, κατασκευαστικό ύψος 15 cm ή με έξοδο για κάθετη απορροή με χείλος σφράγισης (LLD) DN150 και κατασκευαστικό ύψος 22cm, μήκος 100 cm.		ACO. The Future of Drainage.  designteam@aco.bgwww.aco.com.gr		

Το σχέδιο είναι ιδιοκτησία της εταιρείας "ACO - CONSTRUCTION ELEMENTS EOOD" και δεν μπορεί να αντιγραφεί, να αναπαραχθεί εν όλω ή εν μέρει ούτε να χρησιμοποιηθεί τουλάχιστον σε αυτό να εμφαθεί ονομα ή να συμπεριληφθεί ονομα στο έγγραφο χωρίς την έγγραφη συναίνεση των δημιουργών.
 This drawing is a property of ACO BUILDING ELEMENTS EOOD and cannot be copied or reproduced, neither its design and information be presented or used in any way by third party, without written permission.