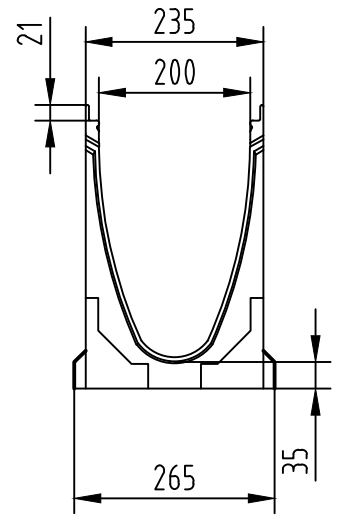
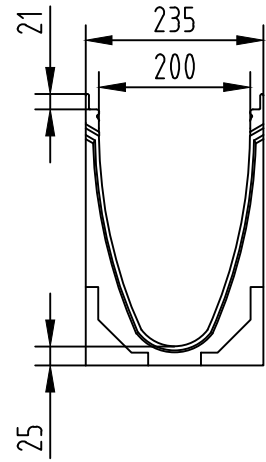
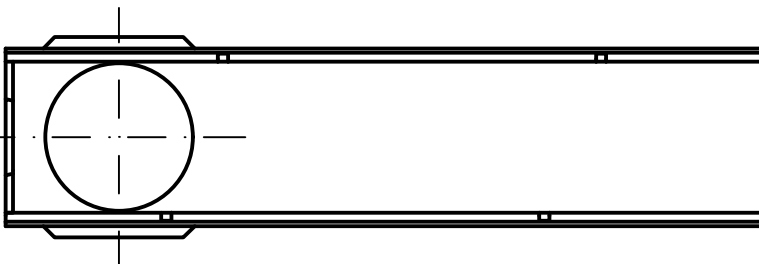


Χείλος σφράγισης  
DN200

150



Όνομασία συστήματος : System name <b>ACO Multiline</b>	Κλίμακα: Scale <b>1:10</b>	Discipline designator <b>WS</b>	Τύπος σχεδίου : Designator <b>5</b>	Αριθμός σελίδας : Sheet reference num. <b>38</b>
Όνομασία σχεδίου : Sheet name <b>ACO Multiline V200 20.0 Αγωγός με ενδεικτικό πλάτος 2000mm, χωρίς ενσωματωμένη κλίση ,1000mm</b>	Ημερομηνία: Date <b>04/2016</b>	Αριθμός αναθεώρησης: Revision num. <b>0</b>	Αριθμός σελίδας : <b>38</b>	
Όνομασία φακέλου: File name <b>ACO_Multiline_V200_WS-538_20.0_L100cm_03.dwg</b>				

**ΤΕΧΝΙΚΕΣ ΠΡΟΔΙΑΓΡΑΦΕΣ ΤΟΥ ΠΡΟΙΟΝΤΟΣ:**  
 Σύστημα αποστράγγισης από πολυμερικό σκυρόδεμα, τύπου V, για κλάσεις φορτίου από A15 έως E600, σύμφωνα με τον ΕΛΟΤ EN 1433: 2003, 100% υδατοστεγές, ενδεικτικό πλάτος 200 mm, κατασκευαστικό πλάτος 23,5 cm, χωρίς ενσωματωμένη κλίση, κατασκευαστικό ύψος 36.5 cm ή με ενσωματωμένο χείλος σφράγισης (LLD) DN200 και κατασκευαστικό ύψος 37.5cm, μήκος 100 cm.

APT. №: ----

ACO. The Future of Drainage.

design@aco.com.gr

