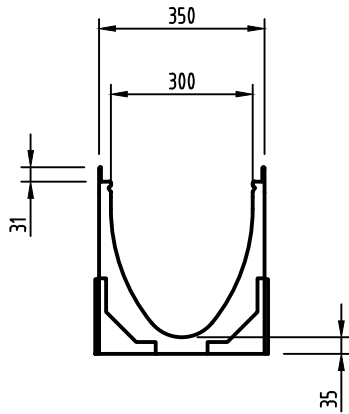
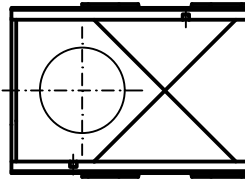
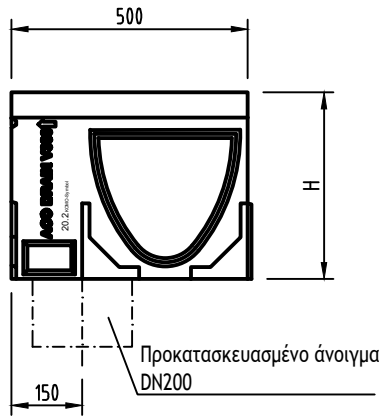
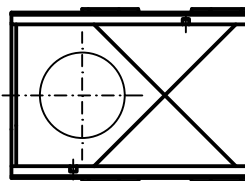
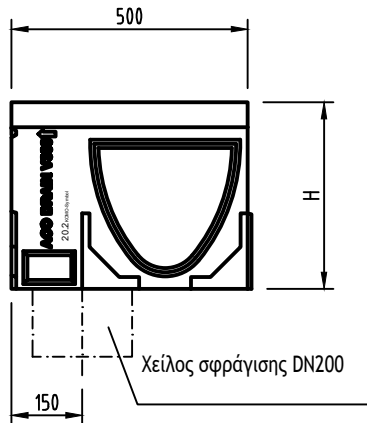


Rinne	H (mm)
Τύπος 0.2	385
Τύπος 10.2	435
Τύπος 20.2	485



Rinne	H (mm)
Τύπος 0.2	395
Τύπος 10.2	445
Τύπος 20.2	495



Όνομασία συστήματος :
System name

ACO Multiline

Όνομασία σχεδίου :
Sheet name

ACO Multiline V300 Αγωγός με ενδεικτικό πλάτος 300mm, με σύνδεση σωλήνα OD200 χωρίς ενσωματωμένη κλίση, 500mm

Όνομασία φακέλου :
File name

ACO_Multiline_V300_WS-553_L50cm_04.dwg

Κλίμακα :
Scale

1:16

Discipline designator

WS

Τύπος σχεδίου :
Designator

5

Αριθμός σελίδας :
Sheet reference num.

53

Ημερομηνία :
Date

04/2016

Αριθμός αναθεώρησης :
Revision num.

0

Αριθμός σελίδας :
53

ΤΕΧΝΙΚΕΣ ΠΡΟΔΙΑΓΡΑΦΕΣ ΤΟΥ ΠΡΟΪΟΝΤΟΣ:

Σύστημα αποστράγγισης τύπου V, από πολυμερικό σκυρόδεμα, για κλάσεις φορτίου έως E600, σύμφωνα με τον ΕΛΟΤ EN 1433: 2003, 100% υδατοστεγές, ενδεικτικό πλάτος 300 mm, κατασκευαστικό πλάτος 35 cm, με προκατασκευασμένο άνοιγμα DN200 και κατασκευαστικό ύψος 38,5/ 43,5/ 48,5 cm ή με ενσωματωμένο χείλος σφράγισης DN200 και κατασκευαστικό ύψος 39,5/ 44,5/ 49,5 cm, μήκος 50cm.

ACO. The Future of Drainage.

design@aco.bg www.aco.com.gr

