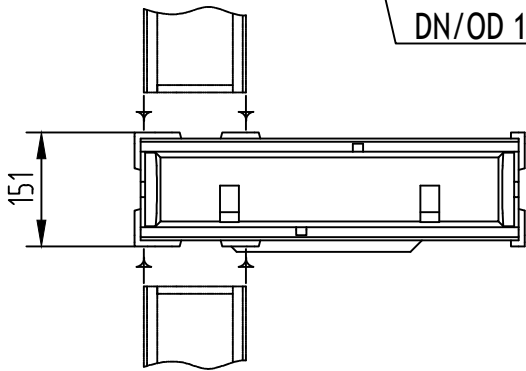
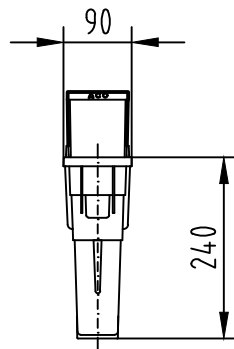
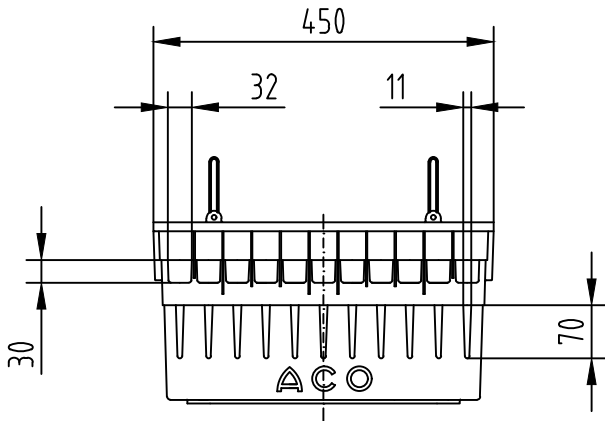


Χείλος σφράγισης  
DN/OD 110 ή DN/OD 160



Άξονας συλλογής νερού με απορροή	Ακμή απο χυτοσίδηρο Κωδ.	Ακμή από γαλβ. χάλυβα Κωδ.	Ακμή από ανοξ. χάλυβα Κωδ.
DN/OD 110	12591	12391	12491
DN/OD 160	12598	12398	12498



Όνομασία συστήματος : System name <b>ACO Multiline</b>	Κλίμακα: Scale <b>1:10</b>	Discipline designator	Τύπος σχεδίου : Designator <b>WS</b>	Αριθμός σελίδας : Sheet reference num. <b>10</b>
Όνομασία σχεδίου : Sheet name <b>ACO Multiline V100 Άξονας συλλογής νερού με απορροή OD110/160, βάθος h=450mm</b>	Ημερομηνία: Date <b>04/2016</b>	Αριθμός Προβλεπόμενης : <b>0</b>	Αριθμός σελίδας : <b>10</b>	
Όνομασία φακέλου: File name <b>07_ACO_Multiline_V100_WS-510_Sump_h45cm.dwg</b>				

**ΤΕΧΝΙΚΕΣ ΠΡΟΔΙΑΓΡΑΦΕΣ ΤΟΥ ΠΡΟΪΟΝΤΟΣ:**  
Άξονας συλλογής νερού από πολυμερικό σκυρόδεμα για κλάση φορτίου από A15 έως E600, σύμφωνα με EN 1433:2003, με εσωτερικό χείλος σφράγισης DN110/160, καλάθι για απορρίμματα μεγαλύτερου μεγέθους από πολυπροπυλένιο PP, χαμηλό, ενδεικτικό πλάτος 100 mm, κατασκευαστικό πλάτος 13,5 cm, κατασκευαστικό ύψος 45 cm, μήκος 50 cm.

ACO. The Future of Drainage.

designsteam@aco.bg www.aco.com.gr

