

## ACO Powerlift PSD-B-1500



За монтаж в зони с интензивно транспортно натоварване - клас на натоварване D400.



Помпена станция за вграждане в земята за сиви или черни води.

### Видове помпи

#### SAT-Q

Сива вода с големи твърди частици (без фекалии), 40-50 mm размер на частиците във водата, механизъм тип свободен поток

#### KL-AT- M (V) - ex

Черни води (съдържащи фекалии), взривообезопасено АТЕХ, V - механизъм тип свободен поток

M - механизъм тип открит канал

80-100 mm размер на частиците във водата

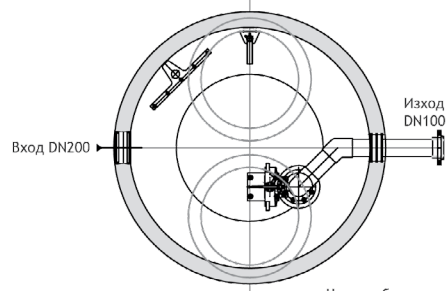
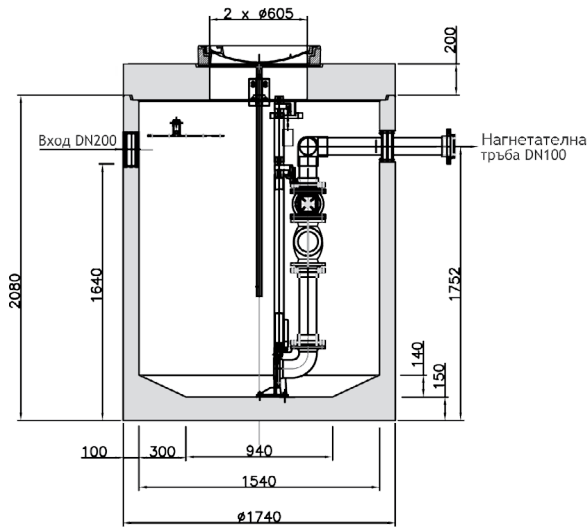
### Приложение

За препомпване на сива вода и отпадъчни води от санитарни възли, които са разположени под нивото на уличната канализацията. Подходящ за използване с дренаж под налягане. Препомпване на дъждовна вода от малки площи. Защита на вградени в земята сепаратори срещу обратен поток от уличната канализация.

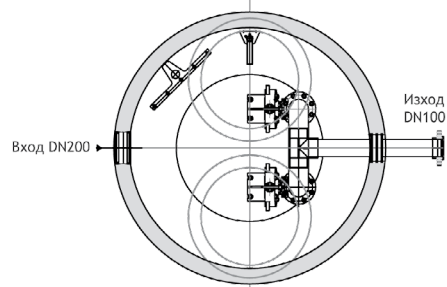
- Събирателна шахта от високоякостен бетон с контролирано качество
- Максимална монтажна дълбочина SLW 60, 7 m
- Лесен достъп за обслужване
- Използване на различни нивомери, благодарение на универсалното закрепване
- Изключителна комбинация от материали за висока дълготрайност
- PVC-U тръба DN 100 с удължаваща се тръбна връзка от ~30 cm извън шахтата
- Съединителна система под нивото на водата, с къса пластмасова направляваща тръба
- Сферична клапа за проверка от чугун
- Чугунен шибър
- Универсално закрепване на нивомера от неръждаема стомана
- Събирателна шахта с берма (бетон с полусвод), с/без монтирани метални стъпала, покриваща плоча с помощ за достъп и закрепване на веригата

Арт.№	Тип	Нагнетателна тръба	Достъп: S = с метални стъпала L = стълба за шахта (аксесоар)	Работен обем	Тегло [kg]	Тегло на най-тежък компонент [kg]
419023	Моно	PVC-U	S	1700-1900	6430	5300
419025		PVC-U	L	1700-1900	6410	5280
419020	Duo	PVC-U	S	1700-1900	6480	5350
419024		PVC-U	L	1700-1900	3460	5330

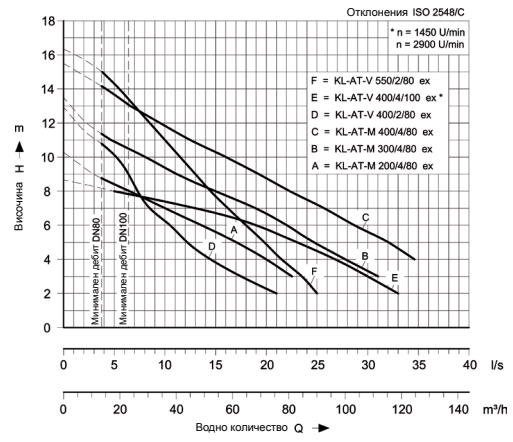
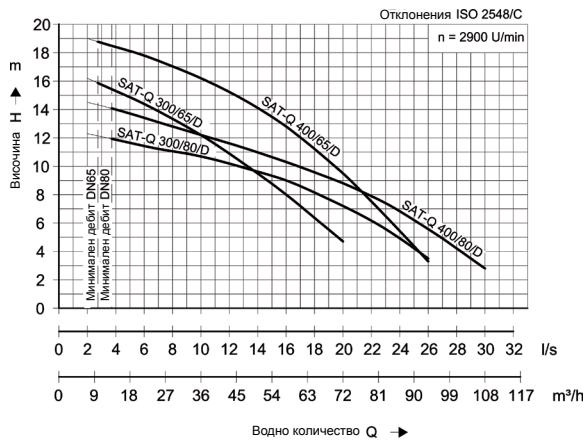
ACO Powerlift PSD-B-1500



Чертеж без капак



Чертеж без капак



Тип	SAT-Q				KL-AT-M			KL-AT-V		
	300/65D	300/80D	400/65D	400/80D	200/4/80 ex	300/4/80 ex	400/4/80 ex	400/2/80 ex	400/4/100 ex	550/2/80 ex
Захранване /тип включване	400/V директно	400/V директно	400/V звезда триъгълник	400/V звезда триъгълник	400/V директно	400/V директно	400/V директно	400/V директно	400/V директно	400/V директно
Взриво-обезопасено	не	не	не	не	да	да	да	да	да	да
Отпадни води	сиви	сиви	сиви	сиви	черни	черни	черни	черни	черни	черни
Мощност [kW] (P1)	2.8	2.8	4.0	4.0	2.0	2.9	3.8	4.0	3.8	5.2
Мощност [kW] (P2)	2.2	2.2	3.0	3.0	1.5	2.2	3.0	3.0	3.0	4.1
Ток [A]	5.1	5.1	6.7	6.7	4.1	5.8	7.3	6.7	7.3	8.7
Размер на отпадъците [mm]	40	40	50	50	80	80	80	80	100	80
Работен механизъм	тип „отворен двоен канал“	тип „отворен двоен канал“	тип „отворен двоен канал“	тип „отворен двоен канал“	тип „канал“	тип „канал“	тип „канал“	тип „свободен поток“	тип „свободен поток“	тип „свободен поток“
Тип кабел	H07RN-F 4G1.5 + 3x1	H07RN-F 4G1.5 + 3x1	H07RN-F 4G1.5 + 3x1	H07RN-F 4G1.5 + 3x1	NSSHOУ-J 4G1.5+ 2x0.75	NSSHOУ-J 4G1.5+ 2x0.75	NSSHOУ-J 4G1.5+ 2x0.75	NSSHOУ-J 4G1.5+ 2x0.75	NSSHOУ-J 4G1.5+ 2x0.75	NSSHOУ-J 4G1.5+ 2x0.75
Дължина на кабела [m]	10	10	10	10	10	10	10	10	10	10
Тегло [kg]	60	60	76	76	68	88	91	77	87	81
Арт.№	0175.23.58	0175.24.40	0175.24.64	0175.24.65	0175.22.34	0175.23.95	0175.24.66	0175.22.35	0175.22.17	0175.24.67



Арт. №	Модел	Описание
711889	ACO Multi-control Mono	<p>Трифазен ток 400V, 50/60 Hz Помпа (директен старт) P2 До 4kW, консумация на ток 0.3-12 A</p> <p>Характеристики: LCD дисплей показване ниво на запълване показване на напрежение на мотора функция ръчен-автоматичен режим бутон за потвърждение принудително включване на мотора мониторинг на температурата Забавяне на включването в случай на главна грешка Вътрешна звукова аларма, аларма за наводнения, неизправност на помпа, група аларма, безстепенен брояч за работни часове ATEX режим Контрол на посоката на въртене и загуба на фаза таймер за време вход за поплавъци аналогови изходи 0-10 V и 4-20 mA памет за грешки мониторинг на ръчен режим max. 2 минути</p> <p>Размери: 290 x 180 x 105 mm (широчина x височина x дълбочина)</p>



Арт. №	Модел	Описание
711890	Multi-control Duo	<p>За управление на 2 помпи Трифазен ток 400V, 50/60 Hz Помпа (директен старт) До 4kW, консумация на ток 0.3-12 A</p> <p>Характеристики: LCD дисплей показване ниво на запълване показване на напрежение на мотора функция ръчен-автоматичен режим бутон за потвърждение принудително включване на мотора мониторинг на температурата Забавяне на включването в случай на главна грешка Вътрешна звукова аларма, аларма за наводнения, неизправност на помпа, група аларма, безстепенен брояч за работни часове ATEX режим Контрол на посоката на въртене и загуба на фаза таймер за време вход за поплавъци аналогови изходи 0-10 V и 4-20 mA памет за грешки мониторинг на ръчен режим max. 2 минути</p> <p>Допълнителни характеристики: Смяна на помпите</p> <p>Размери: 320 x 300 x 120 mm (широчина x височина x дълбочина)</p>